

Ekko R 55(34) s s SCC*

Schmid
MADE IN GERMANY

Detaily výrobku

- Krbová vložka s bočním prosklením
- Snížená hloubka korpusu
- Sklo z jednoho kusu
- 55(34)45 - Výška 45 cm
- 55(34)51 - Výška 51 cm
- 55(34)57 - Výška 57 cm
- Samozavírací dvířka
- Velmi kvalitní oplach skla
- Standartní vystýlka: Šamot, hladký
- Vysoce kvalitní litinová natáčecí kopule nastavitelná od 0 - 90°

Technická data

Nom. výkon	7 kW
Výkon	3,5-7,3 kW
Účinnost	>80 %
Doporučená tloušťka izolace (např. SILCA® 250KM)	60 mm
Příruba na externí přívod vzduchu	125 mm
Doporučená délka polen	33 cm
Hmotnost	200-220 kg
Užitné teplo: přes dvířka	50 %
Užitné teplo: krbová vložka	50 %

Údaje pro komíny

podle DIN EN 13384

(Uzavřené ohniště)

Hodnota nominálního výkonu	Hmotnostní tok spalin	9,6 g/s
	Teplota spalin na výstupu	171 °C
	Komínový tah, min.-max.	12-20 Pa



Ekko R 55(34) s SCC* a Dvířka bočně otvíraná

Standard



Dvířka Kristall



Panty vlevo



125 mm
Externí přívod vzduchu

Volitelné varianty



Dvířka Anthrazit



Zadní příkládání



150 mm
Externí přívod vzduchu



Energetický štítek do (EU) 2015/1186



1. BlmSchV Stufe 2



Art. 15a B-VG (Rakousko)



Made in Germany



CERT

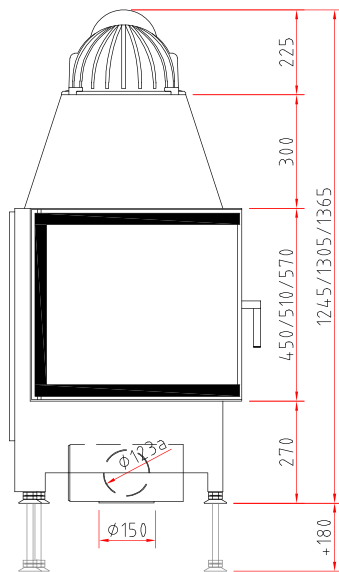


*SCC: Schmid CAT Case (erfüllt Art. 15a B-VG)
Případné technické změny předem vyhrazeny.
Více informací na www.schmid-cz.cz

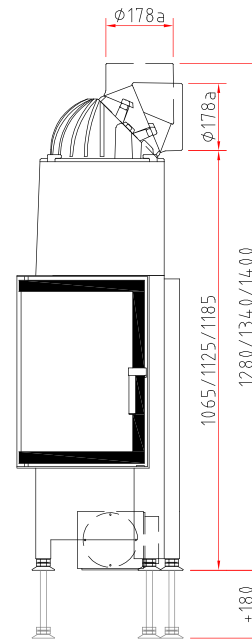
Rozměrové výkresy

Ekko R 55(34) s s SCC*

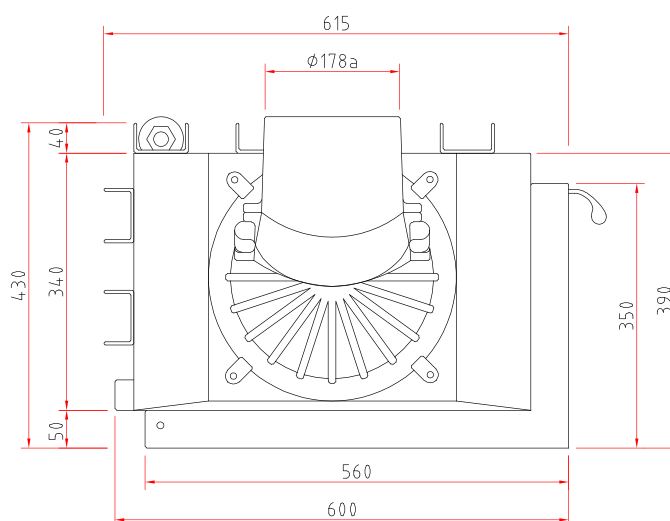
Čelní pohled M 1:20



Boční pohled M 1:20



Půdorys M 1:10



*SCC: Schmid CAT Case (erfüllt Art. 15a B-VG).

Krbová vložka

Informační list výrobku dle nařízení (EU) 2015/1186



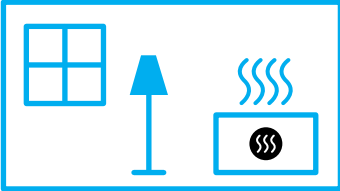
Ekko L/R 55(34) s/h SCC	
Název nebo ochranná známka dodavatele	Camina & Schmid Feuerdesign und Technik GmbH & Co. KG
Identifikační značka modelu dodavatele	Ekko L/R 55(34) s/h SCC
Třída energetické účinnosti modelu	A+
Přímý tepelný výkon (kW)	7,0
Nepřímý tepelný výkon (kW)	-
Index energetické účinnosti (EEI)	107,9
Energetická účinnost u jmenovitého výkonu (%)	81,3
Zvláštní opatření (při montáži, údržbě)	Dodržujte prosím pokyny v návodu k obsluze a instalaci!



ENERG
енергия · ενέργεια



Camina  Schmid Ekko L/R 55(34) s/h SCC



7,0
kW

ENERGIA · ЕНЕРГИЯ · ΕΝΕΡΓΕΙΑ · ENERGIJA · ENERGY · ENERGIE · ENERGI

2015/1186